



# Требуемые технологии для локализации компонентов КП ZF

Александр Захаров  
ООО «ЦФ КАМА»

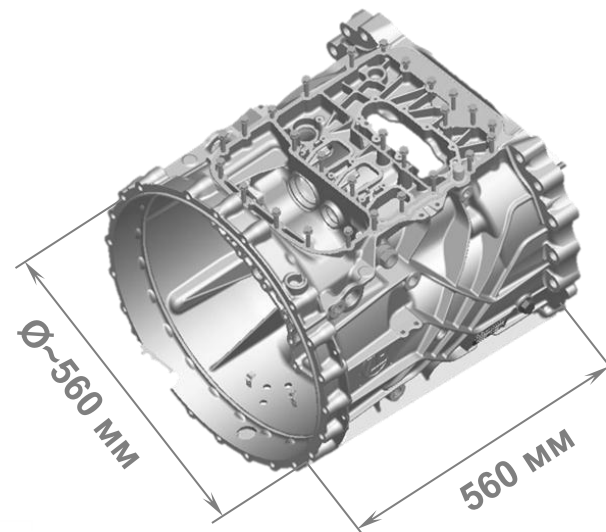
ZF Kama GmbH



# Алюминиевое литье по высоким давлением



**KAMA**



Машина литья под давлением с усилием запертия 3500-4000 т.

Отсутствует на территории РФ.

Примерная стоимость: 4,5 М€ (IDRA),  
6,7 М€ (Buehler)

Картер сцепления коробки передач Trakson  
Материал En Ac- $\text{AlSi9Cu3(Fe)-D-F}$

# Высокоточная горячая штамповка



**KAMA**



Ø~144-192 мм



Пресс для высокоточной горячей штамповки.  
Отсутствует на территории РФ.

Примерная стоимость  
одного комплекта оснастки: 0,5М€

Примерная стоимость: 3М€

Кольца синхронизатора, диаметр 144-192мм.,  
Материал 16MnCr5, 20MnCr5.

# Закалка в штампах



**KAMA**



Ø~144-192 мм



Закалочный пресс для закалки в штампах.  
Отсутствует на территории РФ.

Примерная стоимость  
одного комплекта оснастки: 0,1 М€

Примерная стоимость: 0,5 М€ (HEESS)

Кольца синхронизатора  
Материал 16MnCr5, 20MnCr5.



Ø~144-192 мм



Зубоскашивание - фрезерный станок для снятия фаски зубьев с 2-х сторон -SynchroForm® .  
Отсутствует на территории РФ.

Примерная стоимость: 0,5 М€ (PRAWEMA)

Кольца синхронизатора  
Материал 16MnCr5, 20MnCr5.

# Чистовая вырубка

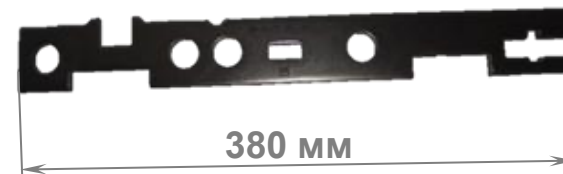


**KAMA**



Чистовая вырубка (fine blanking) - прессы для прецизионной штамповки SAG (Тайвань). Отсутствует на территории РФ.

Примерная стоимость: 0,4 М€



Шины переключения передач КП Ecomid.  
Материал 16MnCr5, Толщина 8 мм.

# Чистовая вырубка



**KAMA**



Чистовая вырубка (fine blanking) - прессы для прецизионной штамповки SAG (Тайвань). Отсутствует на территории РФ.

Примерная стоимость: 0,4 М€

Детали механизма переключения передач КП Ecomid, Ecosplit.

Материал 6MnCr5, 6MnCr5+LC, C15E, S235JR.  
Толщина 3-13мм.

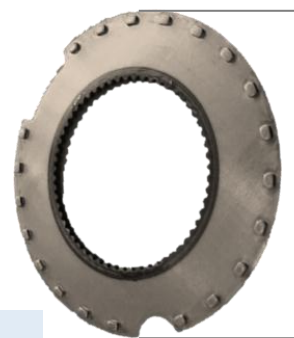
# Чистовая вырубка



**KAMA**



Ø~190 мм



Ø~300 мм



Ø~300 мм

Чистовая вырубка (fine blanking) - прессы для прецизионной штамповки SAG (Тайвань). Отсутствует на территории РФ.

Примерная стоимость: 0,4 М€

Диск синхронизатора Экосплит, проставка GP Ecosplit, диск синхронизатора Ecomid.  
Материал: 16MnCr5+HL, C45E. Толщина 6-7мм.

# Чистовая вырубка

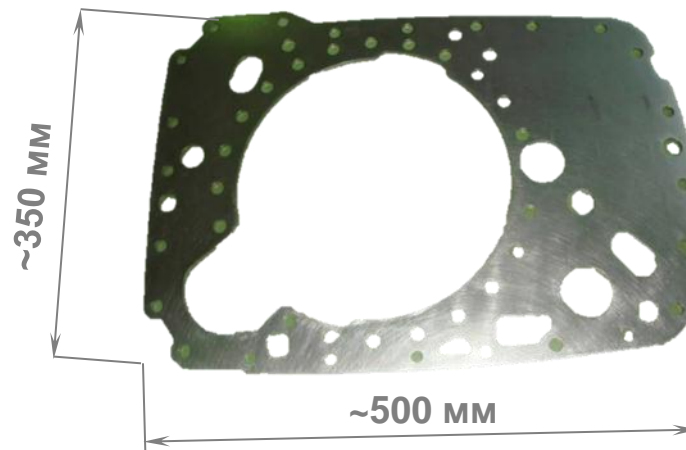


**KAMA**



Чистовая вырубка (fine blanking) - прессы для прецизионной штамповки SAG (Тайвань). Отсутствует на территории РФ.

Примерная стоимость: 0,4 М€



Промежуточная плита Ecosplit  
Материал С45Е. Толщина 3мм.

Спасибо за внимание!



**KAMA**

